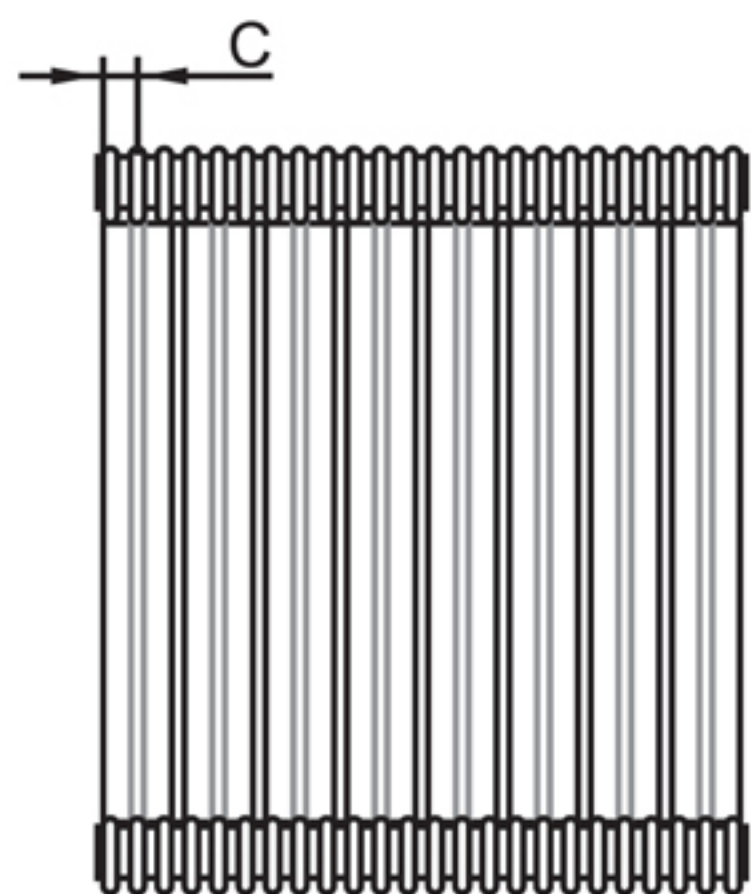
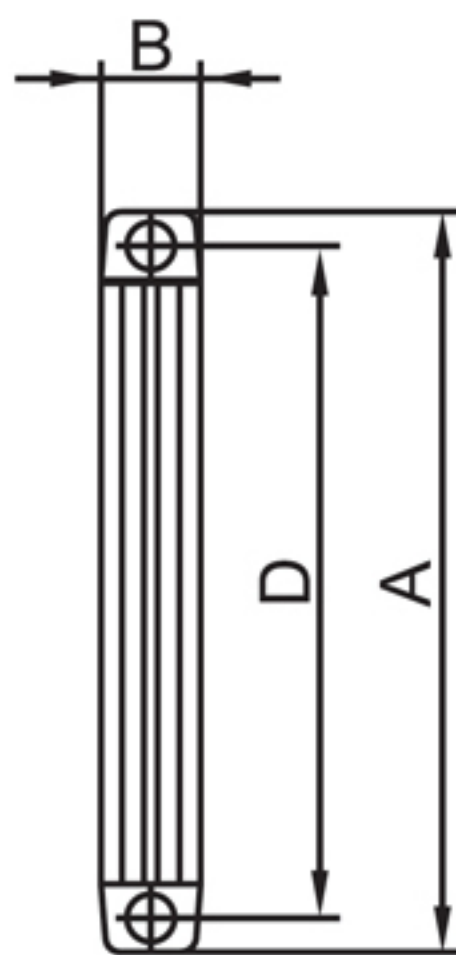


RADIATEUR "Volcan"



Vue de face



Vue de profil



Caractéristiques :

- Facilité de montage, réversible dans tous les sens
- Assemblage à la demande par multiple de deux éléments
- Peinture blanche séchée au four en série (d'autres coloris sont en option).
- Pression d'épreuve : 6 bars
- Pression de service : 3 bars

Type	Hauteur* A	Epaisseur* B	Largeur* c	Entre* D	Diamètre Orifice	Poids en Kg	Puissance Kcal/h/élément	Surface de chauffe au m ²
VOLCAN B3	300	90	45	250	1"	0,340	60,7	0,278
VOLCAN B4	400	90	45	350	1"	0,430	75,2	0,302
VOLCAN B5	500	90	45	450	1"	0,700	89,7	0,326
VOLCAN B6	650	90	45	600	1"	0,850	110,2	0,362
VOLCAN B7	750	90	45	700	1"	0,950	124,7	0,386

- * D'autres hauteurs sont fabriqués sur commandes spécifiques.
- * Les cotes ci-dessus sont données en millimètres